

power electronics. – 1980. – Vol. 16. – № 5. – P. 648–654.
 7. Краснопольский А. Е. Пускорегулирующие аппараты для разрядных ламп / А. Е. Краснопольский, В. Б. Соколов, А. М. Троицкий – М.: Энергоатомиздат, 1988. – 207 с.
 8. Поляков В. Д. Моделирование электрической проводимости натриевой лампы высокого давле-

ния / Поляков В. Д., Обжерин Е. А. // Вестник МЭИ. – 2003. – № 4. – С. 86–91.
 9. Литвинов В. С. Разрядные источники оптического излучения (расчет и оптимизация параметров) / Литвинов В. С. – М.: Издательство МЭИ, 2000. – 156 с.

Поступила в редакцию 18.12.09 г.

Кончуковський Д. А. Моделювання електричних параметрів газорозрядної лампи високого тиску. Запропоновано модель електричних параметрів газорозрядної лампи високого тиску з урахуванням нелінійної вольт-амперної характеристики та її структурно-логічну схему. Наведено результати моделювання та експериментальні дослідження.
 газорозрядна лампа, високий тиск, математична модель, пускорегулювальний апарат, вольт-амперна характеристика

Konchukovskiy D. Modeling of High-Pressure Discharge Lamp electrical ratings.
A mathematic model of a high pressure gas discharge lamp for use in electronic ballast is presented. The model is based on the power balance equation and takes into account hysteresis appearance in V-I characteristic.
 high pressure gas discharge lamp, mathematic model, steady-state, ballast, V-I characteristic

УДК 621.359.537.3

В. В. Куц канд. техн. наук¹, **Д. В. Журавлев**²,
А. И. Назаров канд. техн. наук³, **М. А. Федотенко**¹

¹Запорожский национальный технический университет

²Запорожский трансформаторный завод

³НИИ электроэнергетики

Комбинированное фильтрокомпенсирующее устройство

Предлагается схема комбинированного фильтрокомпенсирующего устройства. Основные достоинства фильтра заключаются в автоматическом изменении параметров компенсации высших гармоник с минимальными потерями электрической энергии при передаче реактивной мощности, а также в поддержании электрического напряжения в сети электропитания на определенном уровне.

фильтрокомпенсирующее устройство, высшие гармоники, потери электрической энергии, электрическое напряжение, реактивная мощность

Обеспечение надежной эксплуатации электрического оборудования распределительных сетей 6–10 кВ промышленных предприятий, питающих дуговые и рудотермические печи, тиристорные приводы в прокатном производстве металлургических заводов, однофазные тяговые нагрузки и другие резкопеременные электроприемники больших мощностей является актуальной проблемой. В указанных электрических сетях возникают резкопеременные потоки реактивной мощности; процессы генерации в сеть высших гармоник, прежде всего пятой, седьмой и одиннадцатой стандартных гармоник напряжения. Кроме того, возникают несимметричные токи и напряжения, что приводит к ухудшению параметров качества электрической энергии, а также к повышению электрических потерь и величины

внутренних напряжений [1]. Необходимость повышения качества питающего напряжения поставила перед авторами задачу разработать новую схему фильтрокомпенсирующего устройства, которое позволяло бы при передаче реактивной мощности автоматически осуществлять компенсацию указанных гармоник при минимальных потерях электрической энергии в сети.

Существуют стандартные схемы подстанций промышленных производств, питающих вентиляцию нагрузку с параллельно установленными на питающих шинах силовыми фильтрами только пятой гармоники напряжения [2]. Основными недостатками указанных схем при питании дуговых и рудотермических печей является невозможность необходимой выборочной компенсации технологично возникающих максималь-

© В. В. Куц, Д. В. Журавлев, А. И. Назаров, М. А. Федотенко 2010 р.

ных величин пятой, седьмой и одиннадцатой стандартных гармоник напряжения в процессах расплавления шихты или соответствующего конгломерата до выдачи готовой продукции указанными печами, что приводит к росту электрических потерь. Возникла необходимость производства и внедрения тиристорных компенсаторов реактивной мощности (ТКРМ) [3]. ТКРМ построены по схеме непрямо́й компенсации, когда источником опережающей реактивной мощности являются конденсаторные установки (КУ) силовых фильтров высших гармоник, а стабилизирующим и симметрирующим элементом – полупроводниковый стабилизатор мощности (ПСМ). ПСМ – это встречно-параллельно включенные тиристоры, которые вместе с компенсирующим реактором соединены по схеме треугольник. В цепях элементов ТКРМ широко применяются выключатели 6–10 кВ. Они работают в легких режимах и износ их контактных систем незначителен.

Однако в условиях эксплуатации комбинированные устройства токовой компенсации реактивной мощности и ПСМ обладают рядом существенных недостатков.

1. Технические требования последовательности включения силовых фильтров по возрастающим величинам гармоник и противоположной последовательности их отключения выполнимы только при плановых коммутациях, которые часто нарушаются.

2. При отклонении даже одного параметра индуктивности или емкости в любом фильтре нарушается токораспределение в фильтрах. Так, при отклонении индуктивности фильтра пятой гармоники на 15 % в сторону увеличения ток фильтруемой гармоники в фильтре уменьшается в несколько раз по сравнению с нормальным режимом резонансной настройки, т. е. качество фильтрации ухудшается.

3. При отклонении параметров указанных фильтров в одну и ту же сторону от резонансной настройки наблюдается значительная перегрузка обоих фильтров токами гармоник и существенное ухудшение фильтрации.

4. Тяжелые режимы работы фильтров возникают при отклонении их параметров от резонансной настройки в разные стороны. Появляется парадоксальная ситуация: фильтры, установленные специально для уменьшения тока фильтруемой гармоники в сети, при таком отклонении их параметров не только не уменьшают ток гармоники в сети, а даже увеличивают его, при этом сами фильтры существенно перегружаются током. Такое увеличение тока фильтруемой гармоники при присоединении к шинам подстанции параллельных фильтров называется режимом антифильтрации.

Что касается наличия фильтра третьей гармоники, то в нем не существует практической необходимости в связи с тем, что компенсация тока третьей гармоники достаточно эффективно осуществляется обмотками 6–10 кВ, питающими силовые трансформаторы, собранные по схеме замкнутого треугольника, а величина тока треугольника гармоники относительно других гармо-

ник незначительна, т. е. не возникает необходимость компенсации этой гармоники. В результате параллельная работа фильтров при реальных отклонениях их параметров от резонансной настройки сопровождается существенным ухудшением качества фильтрации, возникновением ненормальных режимов токораспределения фильтруемой гармоники и полным выходом из строя практически всех элементов.

Основные результаты работы

Разработанный фильтр [4] эффективно осуществляет индивидуальную компенсацию одной из наибольших – пятой, седьмой или одиннадцатой – гармоник, величина которых изменяется в процессе изменения технологических режимов, особенно в дуговых и рудотермических печах, и тока при нарушении нормальных условий эксплуатации промышленных электрических сетей, включая аварийные режимы.

Для этого (функциональная схема на рис. 1) комбинированный фильтр содержит индивидуальные высоковольтные силовые фильтры соответствующих частот (пятой, седьмой, одиннадцатой гармоник). Каждый из этих фильтров состоит из соединенных последовательно реактора с компенсатором, которые при помощи индивидуальных коммутационных аппаратов (контактор $ВМ_5$ – контакт K_5 ; контактор $ВМ_7$ – контакт K_7 , контактор $ВМ_{11}$ – контакт K_{11}) присоединяются непосредственно между каждой фазой высоковольтной сети и заземляющим контуром, состоящим из последовательно соединенных регулируемого реактора L_1 с необходимым количеством отпаяк с фазными короткозамыкателями K_5, K_7, K_{11} , высоковольтных контакторов, а также с первичной обмоткой трансформатора тока $ТА_1$. К низковольтным выводам $ТА_1$ присоединено реле тока $РТ$. Регулируемый реактор L_1 имеет три отпайки, что дает возможность настраивать фильтр на пятую, седьмую или одиннадцатую гармонику путем подключения его к шинам 6–10 кВ. Измерительная часть фильтра состоит из трансформатора тока $ТА_2$, низковольтная обмотка которого закорочена резистором R_1 и к которому присоединены низковольтные фильтры пятой, седьмой и одиннадцатой гармоник. Низковольтные комбинированные блоки высокочастотных фильтров соответствующих гармоник состоят из последовательно соединенных между каждой фазой и заземляющим контуром индуктивности емкости и двух резисторов (например, фильтр пятой гармоники – L_5, C_5, R_2, R_3). К резисторам подключены полупроводниковые выпрямители ($ВП_5, ВП_7, ВП_{11}$), от которых питаются реле постоянного тока ($РТ_5, РТ_7, РТ_{11}$), участвующие во включении соответствующих компенсаторов $ВМ_5, ВМ_7, ВМ_{11}$. В статье не приводится коммутационная часть схемы, обеспечивающая соответствующий выбор фильтра той или иной гармоники. Интересующихся этим вопросом просим связаться с кафедрой электропривода ЗНТУ, Запорожье.

Устройство работает следующим образом. При про-

хождении тока основной частоты и возникновении токов высших гармоник на шинах 6–10 кВ происходит их трансформация TA_2 и протекание тока через резистор R_1 . Пусть возник наиболее существенный ток пятой гармоники, который течет через фильтр L_5, C_5 , создавая падение напряжения $\Delta U_5 = I_5(R_2 + R_3)$, и вызывает протекание выпрямленного тока на катушке токового реле PT_5 . Реле своими контактами включает контактор

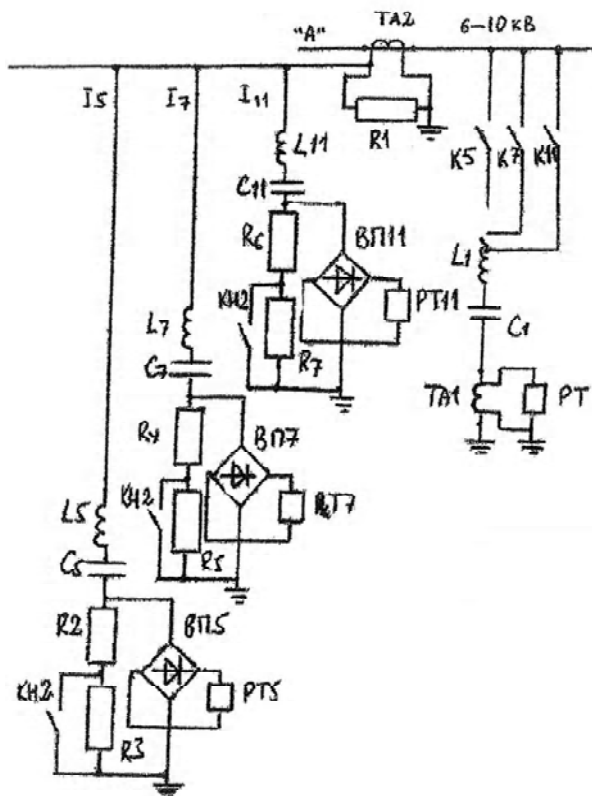


Рис. 1. Функциональная схема устройства

BM_5 , который в свою очередь своими силовыми контактами K_5 включает фильтр L_1-C_1 , настроенный на пятую гармонику. Включение BM_5 в течение всего времени протекания через фильтр L_1-C_1 максимального тока пятой гармоники до момента уменьшения его величины будет обеспечено соответствующей коммутационной схемой.

При появлении токов седьмой или одиннадцатой гармоник устройство работает аналогичным образом. В коммутационной схеме предусмотрены блокировки, не позволяющие одновременное срабатывание кон-

такторов BM_5, BM_7, BM_{11} , и автоматически перестраивающие фильтр на компенсацию большей по величине из указанных трех гармоник. В принципе при помощи дополнительных отпаек на L_1 можно компенсировать и более высокие гармоники, но в этом нет необходимости из-за их малой величины.

Выводы

Итак, предлагается схема комбинированного фильтрокомпенсирующего устройства. Функциональные взаимодействия между элементами фильтра обеспечивают оптимальные технико-экономические показатели работы электрических сетей при суточных графиках работы компенсирующего устройства. Графики работы фильтра изменяются с учетом конкретных режимов работы потребителей электрической энергии, в первую очередь, на основе анализа суточных графиков нагрузки промышленных производств. При этом обеспечиваются минимальные потери электрической энергии при передаче реактивной мощности и поддержании напряжения или его регулировании в зоне технически допустимых значений с учетом режимов работы энергосистемы. Схема фильтра достаточно просто реализуется в конкретных условиях производства.

Список литературы

1. Куц В. В. Устройство ограничения дуговых перенапряжений в сетях 6–10 кВ промышленных предприятий / В. В. Куц, А. И. Назаров, Д. В. Журавлев // Электротехника та електроенергетика. – 2005. – № 1. – С. 82–85.
2. Иванов В. С. Режимы потребления и качество электроэнергии систем электроснабжения промышленных предприятий / В. С. Иванов, В. И. Соколов – М.: Энергоатомиздат, 1987. – 181 с.
3. Овчаренко А. С. Підвищення ефективності електропостачання промислових підприємств / А. С. Овчаренко, Д. І. Розінський – К.: Техніка, 1989. – 224 с.
4. Пат. 20681, Україна, (51) МПК (2007) h02J3/01. Комбінований фільтрокомпенсуючий пристрій / Журавльов Д. В., Куц В. В., Назаров А. І.: Замовник та власник Запорізький національний технічний університет №U2006 06556, дата подання 13.06.2006, дата публікації 15.02.2007. Бюл. №2.

Поступила в редакцію 11.02.10 г.

Куц В. В., Журавльов Д. В., Назаров А. І., Федотенко М. О. Комбінований фільтрокомпенсуючий пристрій.

Пропонується схема комбінованого фільтрокомпенсуючого пристрою. Основні переваги фільтра полягають в автоматичній зміні параметрів компенсації вищих гармонік з мінімальними втратами електричної енергії при передачі реактивної потужності, а також у підтримці електричної напруги у мережі електропостачання на певному рівні.

фільтрокомпенсуючий пристрій, вищі гармоніки, втрати електричної енергії, електрична напруга, реактивна потужність

Kushch V. V., Zhuravljov D. V., Nazarov A. I., Fedotenko M. A. Compound filter-compensating arrangement.

A new structure of a compound filter-compensating device is proposed. The developed filter advantages are: automatic variation of higher harmonics compensating parameters with minimal loss of electrical energy at reactive power transmission and electric voltage maintaining at a required level.

filter-compensating arrangement, night harmonics, losses of electrical energy, electric voltage, reactive power