

ВИСНОВКИ

Для визначення топології мережі електропостачання побудовано математичну модель, яка містить в собі елементи теорії графів та метод потенційної поверхні, в основу якої покладено порівняння вартості побудови радіальної та магістральної мережі, а також порівняння експлуатаційних витрат.

Розроблено алгоритм визначення шляху прокладання магістралі, що дає змогу суттєво зменшити вплив суб'єктивізму проектувальника при вирішенні задачі побудови розподільчої мережі.

СПИСОК ЛІТЕРАТУРИ

1. Федоров, А. А. Основы электроснабжения промышленных предприятий / А. А. Федоров, В. В. Каменева. – М. : Энергоатомиздат, 1984. – 472 с.
2. Заболотний, А. П. Удосконалений метод потенційної функції для формування оптимальної структури розподільчої мережі / А. П. Заболотний, Д. В. Федоша, Н. Л. Криворученко, О. О. Яценко // Електротехніка та електроенергетика. – 2008. – № 1. – С. 74–80.
3. Качан, Ю. Г. О возможности распознавания топологии оптимальной системы электроснабжения / Ю. Г. Качан, В. В. Дьяченко // Гірничі електромеханіка та автоматика. – 2007. – № 78. – С. 3–5.
4. Державний стандарт України. Енергозбереження. Системи електроприводу. Метод аналізу та вибору : ДСТУ 388-99. – К. : – Держстандарт України, 2000. – 122 с.
5. Заболотний, А. П. Алгоритм визначення проміжних вузлів навантаження радіальних розподільчих мереж / А. П. Заболотний, Д. В. Федоша, К. І. Парусімова, С. В. Усенко // Електротехніка та електроенергетика. – 2010. – № 1. – С. 66–71.

Стаття надійшла до редакції 20.04.2011.

А. П. Заболотний, Д. В. Федоша, В. С. Мамбаева
Модель определения топологии сети электроснабжения

Предложена модель определения топологии сети на основе использования оценки улучшения варианта схемы при изменении топологии в отдельных зонах, а также алгоритм определения пути прокладки магистрали.

Ключевые слова: сеть, система электроснабжения, магистраль, модель, топология.

A. P. Zabolotniy, D. V. Fedosha, V. S. Mambayeva
Model for mains topology determination

We propose a model for defining the mains topology based on evaluation of mains improvement by changing the topology in certain areas, as well as the algorithm for determining the mains routing.

Key words: mains, power supply system, route, model, topology.

УДК 621. 316

А. С. Кобозев¹, А. Г. Середя², Л. Б. Жорняк³, В. В. Моргун⁴

^{1,2}Канд. техн. наук, доцент Национального технического университета «Харьковский политехнический институт»

³Канд. техн. наук, доцент Запорожского национального технического университета

⁴Студент Национального технического университета «Харьковский политехнический институт»

МОДЕРНИЗАЦИЯ ЗАЩИТЫ ЭЛЕКТРОУСТАНОВОК СОБСТВЕННЫХ НУЖД АЭС НАПРЯЖЕНИЕМ 0,4 КВ

Приведено научно обоснованное техническое решение модернизации автоматических выключателей за счет микропроцессорных устройств защиты, выходные цепи которых воздействуют на независимые электромагнитные расцепители этих выключателей. Такое решение позволяет проводить углубленный анализ процессов в электрических цепях и реализовывать «дальнее резервирование» за счет построения быстродействующей селективной защиты и повышения чувствительности защиты к токам КЗ. В результате повышается надежность защиты электроустановок собственных нужд напряжением 0,4 кВ АЭС.

Ключевые слова: автоматический выключатель, надежность, микропроцессорное устройство защиты, дальнее резервирование, время срабатывания, селективность.

ВВЕДЕНИЕ

Бесперебойная работа электрооборудования возможна только при наличии защитных устройств, реагирующих на нарушение нормальной работы электроустановок и вовремя отключающих поврежденные элементы

от неповрежденных. Для этих целей служат автоматические выключатели, широко используемые как в городских электрических сетях, так и в электроустановках промышленных предприятий. Высокая чувствительность автоматических выключателей позволяет определять ава-

© А. С. Кобозев, А. Г. Середя, Л. Б. Жорняк, В. В. Моргун, 2012

рийные режимы на ранней стадии возникновения, ограничивать до минимума аварийный ток и вызванное им тепловое, электродинамическое и другие нежелательные виды воздействия. Тем самым обеспечивается целостность энергосистемы, и сводятся к минимуму последствия аварии – недопустимые простои электрооборудования, нарушения технологического цикла и т. п.

Повышение надежности защиты электрических сетей напряжением 0,4 кВ считается актуальной проблемой вследствие того, что автоматические выключатели, находящиеся в эксплуатации и установленные в существующие сети, в большинстве случаев не отвечают современным требованиям надежности, как по числу реализованных защит, так и по показателям безотказной работы. Расширение защитных функций и повышение надежности возможно за счет новых перспективных технологий, к которым относятся микропроцессорные устройства, применяемые для расширенного анализа аварийных процессов при распределении мощности от атомных электрических станций (АЭС) по основным перетокам энергосистем страны [1]. Такой анализ позволяет перейти от простых критериев срабатывания защит, таких как мгновенное значение тока, к более сложным комплексным критериям, которые объединяют несколько параметров электрической цепи: коэффициент мощности, несимметрия и нелинейные искажения фазных токов, вид тока возбуждения и др. Комплексные критерии, созданные в реальном масштабе времени, позволяют вовремя выявить вид аварийной ситуации и определить алгоритм срабатывания защиты. Для электрооборудования АЭС в целом и, в частности, для электроустановок собственных нужд (СН) напряжением 0,4 кВ наиболее актуальным является повышение показателей надежности защиты и за счет этого снижение вероятности возникновения пожара в таких установках, что, в свою очередь, приводит к принятию более жестких требований к системам их защит [2].

Анализ проблем в системе релейной защиты и автоматики электроустановок СН-0,4 кВ АЭС показал, что установленные в них выключатели не позволяют в полной мере повысить надежность и чувствительность к токам удаленных КЗ. Использование возможностей микропроцессорной техники проводить углубленный анализ процессов в электрических цепях, направленное на реализацию «дальнего резервирования» за счет построения быстродействующей селективной защиты и повышения чувствительности защиты к токам КЗ, является целью настоящей статьи.

1. ПРОБЛЕМЫ РЕЖИМА «ДАЛЬНОГО РЕЗЕРВИРОВАНИЯ»

Необходимость повышения надежности электроустановок АЭС при «дальнем резервировании» можно проиллюстрировать непосредственно на обобщенной схеме электроустановок собственных нужд СН-0,4 кВ одного блока АЭС (рис. 1). Имеется несколько разветв-

ленных электрических цепей с разным количеством ступеней защиты между источником и приемником электроэнергии. Наибольшее число ступеней защиты приходится на цепи со шкафами релейно-токовой защиты оборудования (РТЗО), где на I ступени возле источника тока, установлен выключатель «Электрон», на II ступени – выключатели АЗ790С, на III ступени – выключатели ВА55А31, на последней IV ступени – выключатели АК50Б. В такой многоступенчатой системе защиты каждый из выключателей, который установлен в высшей ступени, с одной стороны, должен обеспечить селективность срабатывания с нижестоящим аппаратом, а с другой – резервирование возможного отказа нижестоящего выключателя. Перечисленные требования во многом противоречивы, что существенно затрудняет реализацию режима «дальнего резервирования» и не позволяет повысить надежность защиты в полном мере.

Как видно из схемы (рис. 1), участки цепей за выключателями АЗ790С и АК50Б (II и III ступени) в случае их отказа окажутся незащищенными (заштрихованные участки токопровода). Отсюда возникает необходимость повысить чувствительность к токам удаленного КЗ при реализации режима «дальнего резервирования» выключателей I и III ступеней защиты («Электрон» и ВА55А31, соответственно). Для повышения чувствительности выключателя «Электрон» I ступени к токам КЗ в отличие от близкого по величине пускового тока электродвигателя (ЭД) в качестве критерия идентификации КЗ используется значение коэффициента мощности $\cos\varphi$ цепи. Как известно, в случае КЗ на протяженной кабельной линии значение $\cos\varphi$ составляет $0,6 \div 0,7$ [3], тогда как при разгоне электродвигателя значение $\cos\varphi$ составляет $0,2 \div 0,3$ [4]. Однако, в расцепителях существующих выключателей, в том числе и в аппарате «Электрон», нет функции определения величины $\cos\varphi$ защищаемой цепи, а повышение чувствительности выключателя I ступени защиты реализовано с помощью релейной аппаратуры на стороне высоковольтных цепей. В ее состав входит максимальная токовая защита (МТЗ) с двумя токовыми уставками (рис. 1). При этом срабатывание от меньшей по величине уставки происходит только от тока, обусловленного величиной активной мощности.

Несовершенство такого технического решения по повышению чувствительности к токам КЗ состоит в том, что высоковольтную аппаратуру можно использовать только для I ступени защиты, контролируя при этом ток на высокой стороне трансформатора. Для выключателей III ступени применить такую релейную аппаратуру невозможно. Но если бы такое техническое решение было возможно в аналогичном устройстве для напряжения 0,4 кВ, то проявился бы другой недостаток – недостаточное быстродействие защиты. Действительно, точное определение $\cos\varphi$ по углу сдвига между током и напряжением в фазе, возможно только после окончания переходного процесса, спустя $60 \div 80$ мс. Однако такое время срабатывания защиты недопустимо при реализа-

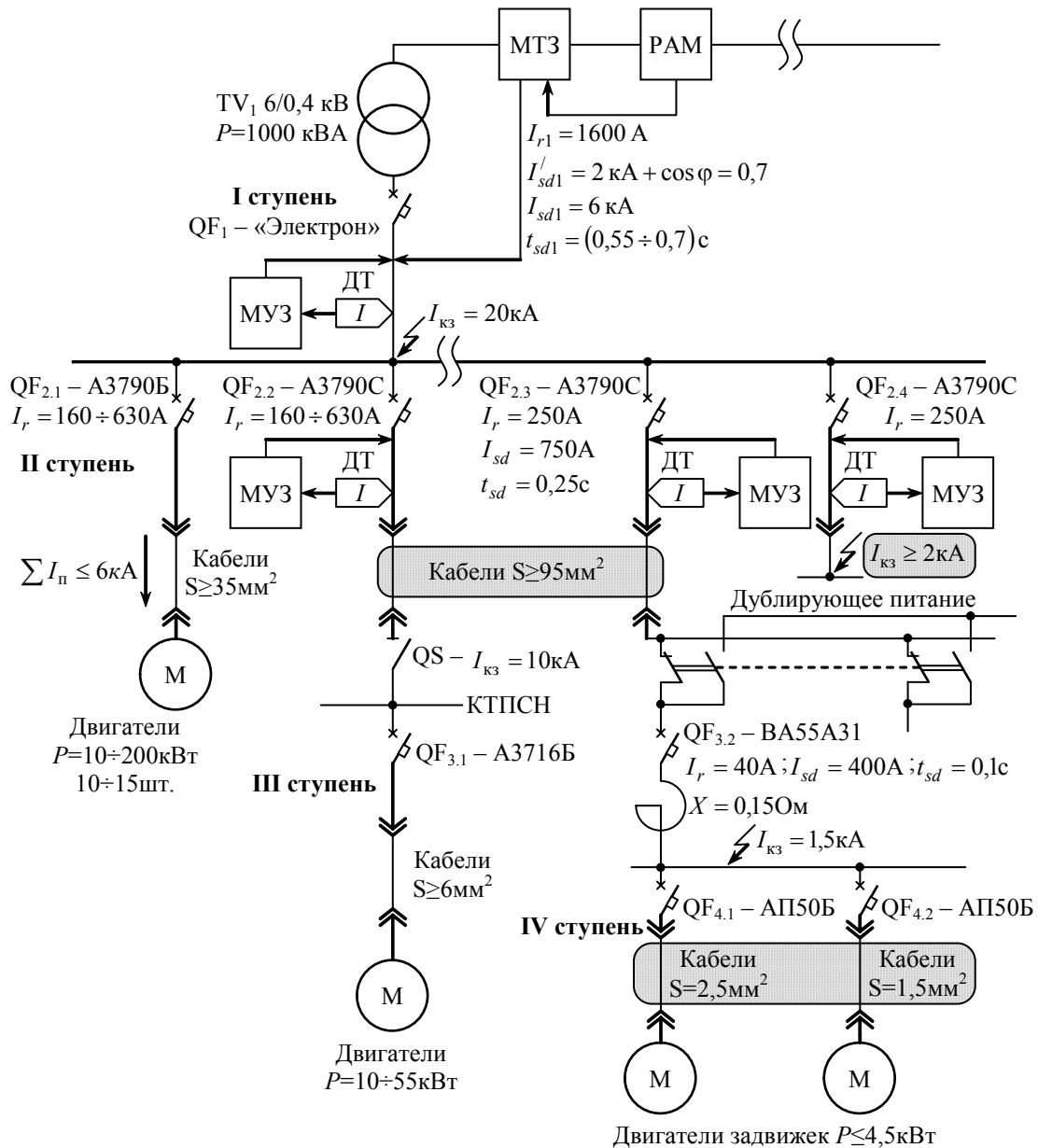


Рис. 1. Фрагмент обобщенной схемы электроустановки собственных нужд СН-0,4 кВ АЭС

ции быстродействующей селективной защиты. Для решения этой проблемы был предложен альтернативный вариант – в случае отказа выключателей АП-50Б, для защиты кабелей 1,5 мм² и 2,5 мм² при протекании по ним аварийного тока в выключателях ВА55А31 [5] повышена чувствительность токовой защиты в зоне перегрузки. Теперь защитная времятоковая характеристика зоны перегрузки формируется в соответствии с выражением $5I^2 \times 4(A^2 \cdot c) = \text{const}$ вместо ранее используемого $6I^2 \times 4(A^2 \cdot c) = \text{const}$, что в режиме «дальнего резервирования» обеспечивает термическую устойчивость кабелей, расположенных за выключателями АП-50Б (см. стр. 8, табл. № 1) [5]. Однако при «дуговом» КЗ (90 % всех КЗ «дуговые») в режиме «дальнего резервирования» существенно увеличивается время горения дуги с 25 мс до 550 мс.

Такое решение защиты от удаленных КЗ нельзя признать технически исчерпывающим, а скорее вынужденным, из-за отсутствия соответствующей защитной аппаратуры, в которой повышение чувствительности в зоне КЗ реализуется за счет идентификации вида сверхтока.

Другой проблемой, снижающей эффективность «дальнего резервирования», является недостаточное быстродействие «ступенчато-временной» селективности, когда формируется некорректная, с технической точки зрения, времятоковая характеристика всей системы защиты. Некорректность проявляется в том, что чем ближе к источнику тока ступень защиты (значит больше ток КЗ), тем больше время срабатывания защиты на этой ступени (рис. 2,а). Кривая 1 (рис. 2, а) отражает времятоковую характеристику «ступенчато-временной» селективной защиты, состоящей из 4 ступеней, для случая, когда

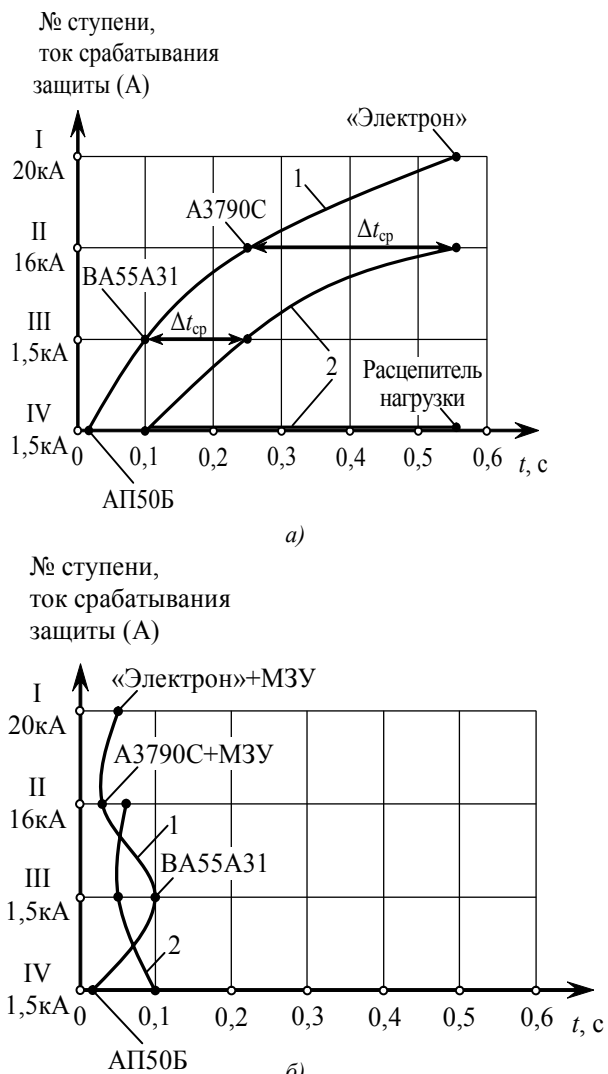


Рис. 2. Времятоковая характеристика селективной защиты: а – до модернизации «ступенчато-временная» селективность;

б – после модернизации быстродействующая интегральная селективность; 1-я кривая относится к штатному режиму; 2-я кривая относится к режиму «дальнего резервирования»

все аппараты защиты работают в штатном режиме (без отказов). На IV ступени защиты, где ток КЗ не более 1,5 кА время срабатывания составляет около 15 мс, а на I ступени, где аварийный ток равен 20 кА время срабатывания значительно больше – 550÷700 мс. При столь больших временах срабатывания защиты элементы электроустановки, особенно на первой ступени защиты, испытывают значительные термические и динамические нагрузки.

Еще большие термические нагрузки испытают указанные элементы при работе защиты в режиме «дальнего резервирования», когда при отказе нижестоящего аппарата защиту осуществляет вышестоящий выключатель. Кривая 2 (рис. 2, а)) отражает времятоковую характеристику защиты в режиме «дальнего резервирования». Теперь элементы электроустановки, защищаемые выключателями АЗ790С II ступени (рис. 1) испытывают увеличение термической нагрузки от протекающего по ним

тока более чем в 2 раза. Время срабатывания защиты t на II ступени увеличивается на $\Delta t_{cp} = 0,3$ с (с 0,25 до 0,55 с), и на III ступени – соответственно, на $\Delta t_{cp} = 0,15$ с (с 0,1 до 0,25 с). Такое увеличение времени срабатывания II ступени защиты при отказе выключателя АЗ790С в шкафах КТПСН и РТЗО создает проблему термической устойчивости магистральных кабелей в кабельных отсеках за указанными выключателями. Частичное решение возможно за счет увеличения сечения кабелей и применения усиленных средств пожаротушения в «проблемных» шкафах. Однако эти меры нельзя признать исчерпывающими и технически корректными. При увеличении времени срабатывания защиты кабели испытывают критические термические нагрузки, поэтому проблема термической устойчивости и пожарной безопасности шкафа полностью не устраняются. Кроме того, вследствие низкой чувствительности и недостаточного быстродействия «ступенчато-временной» селективной защиты времена срабатывания в режиме резервирования получаются недопустимо большими и для надежной защиты кабелей на IV ступени.

2. МОДЕРНИЗАЦИЯ СИСТЕМ ЗАЩИТЫ ЭЛЕКТРОУСТАНОВОК СН-0,4 кВ АЭС

Для повышения надежности релейной защиты и пожарной безопасности электроустановок СН-0,4 кВ АЭС разработаны новые технические решения. Суть этих решений заключается в надежной, независимо от момента возникновения тока возмущения электрической цепи, и быстрой, в течение первых 10 мс, идентификации вида тока возмущения (пуск ЭД, КЗ или кратковременная перегрузка), а также в определении его действующего значения. Это, в свою очередь, позволяет правильно построить требуемый алгоритм срабатывания защиты:

- мгновенное отключение, если действующее значение тока в фазе I_{ϕ} больше величины токовой уставки «отсечки» $I_i: I_{\phi} > I_i$;
- селективное с нижестоящим аппаратом отключение при возникновении тока КЗ, если величина тока I_{ϕ} больше чувствительной уставки $I'_{sd}: I_{\phi} > I'_{sd}$;
- автоматическое увеличение токовой уставки до величины I_{sd} , достаточной для надежного пуска и разгона электродвигателя.

Такой алгоритм, реализуемый микропроцессорным устройством, позволяет значительно улучшить защитную времятоковую характеристику каждого аппарата всех ступеней защиты и всей системы в целом. Устройства с новыми защитами могут быть реализованы как в виде электронных расцепителей выключателей, так и в виде отдельных микропроцессорных устройств защиты, которые целесообразно использовать при модернизации уже существующих электроустановок, так как в этом случае полностью сохраняется их структура, и существенно снижаются финансовые затраты на модернизацию.

На рис. 1 показаны микропроцессорные устройства защиты (МУЗ), которые устанавливаются отдельными

блоками возле выключателей АЗ790С и «Электрон». Выходные цепи МУЗ воздействуют на независимые электромагнитные расцепители (РН) этих выключателей.

На рис. 3 приведена защитная времятоковая характеристика автоматического выключателя, работающего совместно с МУЗ, полученная в результате модернизации. Сплошными линиями показаны защитные характеристики, формируемые самим аппаратом. Пунктирными линиями показаны защитные характеристики, иллюстрирующие работу МУЗ. Токовая уставка I_{sd} , выбираемая по условию пуска ЭД, дополняется меньшей по величине уставкой I'_{sd} , обеспечивающей высокую чувствительность к токам КЗ. До модернизации переход от зоны перегрузки к зоне КЗ происходил по траектории 2-3. В новой защите указанный переход, в зависимости от причины возмущения цепи, может происходить как по линии 2-3 (уставка I_{sd}), так и по траектории 2-7-8 (уставка I'_{sd}). Срабатывание защиты может происходить в момент времени, определяемый как обычной временной уставкой t_{sd} так и «интегральной» t_Q , поэтому время срабатывания при больших токах КЗ существенно снижается. Это делает новую защиту быстродействующей и высокочувствительной к токам КЗ.

По оси абсцисс защитная характеристика имеет два параметра: полный фазный ток I_ϕ , на величину которого реагирует расцепитель выключателя в зоне перегрузки, и его приращение, ток возмущения цепи ΔI_ϕ , на величину которого реагирует МУЗ в зоне КЗ. Таким образом, повышается надежность идентификации небольших по

величине токов КЗ, так как определение значения $\cos\varphi$ производится только для тока возмущения цепи ΔI_ϕ : пуск электродвигателя или КЗ, а не для суммарного тока I_ϕ , в котором могут быть как реактивные пусковые токи, так и небольшие активные токи КЗ или кратковременной перегрузки.

Участок 1-2 (рис. 3) защиты от токов перегрузки формируется в существующих расцепителях автоматических выключателей. Здесь время срабатывания t обратно зависит от величины полного тока I_ϕ в фазе. «Отстройка» МУЗ от токов перегрузки осуществляется за счет того, что фазные токи I_ϕ представляют собой сумму токов всех подключенных к линии потребителей, и значение тока нагрузки каждого из подключенных потребителей не может быть больше рабочего тока I_r защищаемой линии. Следовательно, и ток возмущения ΔI_ϕ электрической цепи, обусловленный подключением одного потребителя, также не может быть больше тока I_r . Вероятность одновременного подключения к линии нескольких потребителей в промежуток времени, равный 20 мс очень мала, и МУЗ в зоне токов КЗ не реагирует на токи перегрузки. Непрерывный мониторинг тока ΔI_ϕ предусматривает «обнуление» предыстории каждый период изменения тока (каждые 20 мс). В результате «отстройки», каков бы ни был по величине суммарный ток, защита МУЗ на него не реагирует при увеличении последнего от точки 1 до точки 2 в зоне L (рис. 3). Переход от зоны перегрузки L к зоне КЗ S в зависимости от типа тока возмущения ΔI_ϕ осуществляется либо по траектории 2-3 при $I_\phi > I_{sd}$, с учетом обеспечения гарантированного пуска-разгона электродвигателя, либо по траектории 2-7-8 в случае «дальнего резервирования» при удаленном КЗ. Если ток ΔI_ϕ идентифицирован как пусковой ЭД, то токовая уставка защиты увеличивается от уставки удаленного КЗ I'_{sd} до величины I_{sd} , выбранной по условию пуска-разгона электродвигателя. Отрезок между током I'_{sd} и током I_r , определяющим уставку «отсечки», формируется временным и интегральным модулями МУЗ. Эти модули параллельно формируют время срабатывания селективной защиты по двум разным зависимостям. Время срабатывания, формируемое временным модулем $t = t_{sd} = \text{const}$, не зависит от значения тока электрической цепи, а время срабатывания t_Q , формируемое интегральным модулем, находится в обратной зависимости от величины действующего значения тока, протекающего в фазе. Благодаря параллельному формированию времен срабатывания обеспечивается быстродействующая интегральная селективность. Если возникает небольшой по величине ток КЗ ($\cos\varphi = 0,6 \div 0,7$), то срабатывание МУЗ происходит даже при токе $\Delta I_\phi = I'_{sd}$, близком по величине рабочему току I_r аппарата (участок 1-7 на характеристике МУЗ). Время срабатывания в этом случае ограничивается значением фиксированной выдержки времени $t_{sd} = \text{const}$ (траектория 8-4, либо 9-4). При значительных аварийных токах время срабатывания t уменьшается (траектория 9-10) вследствие того, что ин-

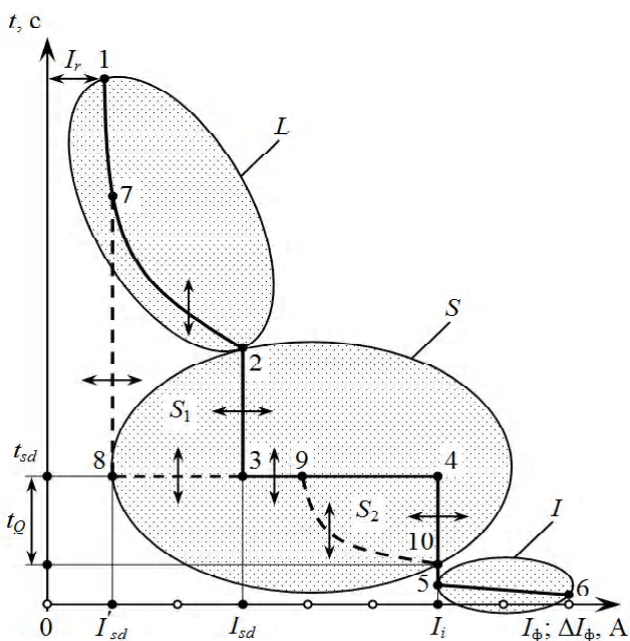


Рис. 3. Времятоковая защитная характеристика выключателя, работающего совместно с МУЗ после модернизации:

L — защита зоны перегрузки; S — защита зоны КЗ; S_1 — защита от удаленного КЗ или резервирование; S_2 — быстродействующая интегральная селективная защита; I — защита в зоне «отсечки»

тегральная уставка Q_{sd} , обеспечивающая селективность, учитывает срабатывание нижестоящего в цепи выключателя. При этом интеграл отключения электрической цепи вышестоящим выключателем оказывается значительно меньшим интеграла отключения этой же цепи нижестоящим выключателем с фиксированной выдержкой времени на отключение. Другими словами при наличии в МУЗ интегральной уставки Q_{sd} , величина которой выбирается в два раза большей, чем интеграл отключения электрической цепи нижестоящим аппаратом, время срабатывания селективной защиты будет значительно меньшим преднамеренной задержки срабатывания t_{sd} . Уменьшение времени срабатывания селективной защиты характеризуется участком 4-10. Селективность срабатывания нижестоящего и вышестоящего аппаратов сохраняется, а время селективного срабатывания получается значительно меньше, чем при «ступенчато-временной» селективности. Например, при «ступенчато-временной» селективности временная уставка срабатывания вышестоящего выключателя А3790С шкафа РТЗО должна быть $t_{sd(в)} = 0,2с$ при временной уставке срабатывания нижестоящего выключателя ВА55А31 $t_{sd(н)} = 0,1с$. При работе МУЗ время срабатывания выключателя А3790С от интегральной уставки Q_{sd} уменьшается. Если интеграл отключения нижестоящего выключателя ВА55А31 с предельным для места его установки током КЗ равным 1,5 кА составляет $Q_{sd(н)} = (1,5кА)^2 \times 0,1с = 2,25 \cdot 10^5 А^2 \cdot с$, то при величине интегральной уставки вышестоящего выключателя $Q_{sd(в)} = 4,5 \cdot 10^5 А^2 \cdot с$ время срабатывания МУЗ при токе КЗ в месте установки выключателя А3790С равном 16 кА, составит 6 мс. Время отключения выключателя А3790С по команде МУЗ, с учетом собственного времени срабатывания механизма и длительности процесса дугогашения, составит не более 20 мс, что на порядок меньше, чем уставка «ступенчато-временной» селективности $t_{sd} = 0,2с$ самого выключателя. В случае превышения током возмущения ΔI_{ϕ} значения уставки «отсечки» I_t защита срабатывает без преднамеренной задержки срабатывания (траектория 10-5-6).

Следует специально отметить, что техническая суть быстродействующей интегральной селективной защиты не ограничивается только введением дополнительной интегральной уставки Q_{sd} благодаря чему появляется возможность снизить время срабатывания защиты и при больших токах КЗ. Чтобы реализовать возможность снижения времени срабатывания защиты при больших токах КЗ необходимо максимально быстро и, в то же время, максимально точно определить установившееся значение тока возмущения цепи ΔI_{ϕ} . Уставка I_{sd} , как известно, задается действующим значением тока, которое может быть определено только после окончания переходного процесса изменения тока возмущения, спустя 40÷60 мс. Чтобы избежать ложных срабатываний при реализации интегральной селективной защиты, расчет интеграла протекающего через аппарат тока следует начинать только после

установления факта, что ток ΔI_{ϕ} действительно больше уставки I_{sd} . Однако если для определения действующего значения тока необходимо 40÷60 мс, то такая защита может считаться интегральной, но никак не быстродействующей. Поэтому в предлагаемой интегральной селективной защите благодаря использованию возможностей микропроцессорной техники действующее значение тока определяется очень быстро, в первые 10 мс после возникновения тока ΔI_{ϕ} возмущения цепи. При этом высокая точность определения действующего значения установившегося тока задолго до окончания переходного процесса обеспечивается благодаря техническому решению, позволяющему «отстроиться» от такого случайного параметра, влияющего на точность измерения тока ΔI_{ϕ} , как фаза возникновения тока возмущения [3].

На рис. 2, б приведены времятоковые защитные характеристики системы защит электрических цепей СН-0,4 кВ после модернизации в штатном режиме без отказов (кривая 1) и в режиме «дальнего резервирования» (кривая 2). Из приведенных зависимостей времени срабатывания защиты t от номера № ступени защиты, т.е. $t = f(N_{\text{ст}})$, видно, что наряду с повышением чувствительности защиты к токам КЗ, обеспечивается и сохранение высокого быстродействия срабатывания аппаратов защиты в режиме «дальнего резервирования». Время срабатывания защиты в режиме «дальнего резервирования» при отказе выключателя А3790С составляет 50÷60 мс, что на порядок меньше, чем при «ступенчато-временной» селективной защите. Благодаря существенному увеличению быстродействия защиты существенно снижаются термические удары на элементы электроустановки в шкафах КТПСН и РТЗО. Столь же существенно при «дуговом» КЗ снижается разрушительное воздействие (деформация от возникающего давления) энергии дуги на стенки шкафов.

Возможен и другой формат модернизации, обусловленный необходимостью продления срока службы существующей системы защиты. Технология альтернативной модернизации предусматривает ревизию существующего состояния отдельных узлов и элементов аппаратов защиты. По результатам такой ревизии принимается решение о необходимости замены аппарата на новый, либо об отсутствии такой необходимости. Использование МУЗ для модернизации системы защиты позволяет избежать замены выключателей. Для этого перечень защит МУЗ необходимо дополнить теми видами защит, которые существуют в выключателях А3790С. Это значит, что оправдавший себя пример аналогичного использования выключателей «Электрон», может быть распространен и на выключатели А3790С. Очевидно, что временные и финансовые затраты на модернизацию системы защиты СН-0,4 кВ АЭС с целью продления срока службы при таком подходе будут минимизированы в сравнении с третьим вариантом такой модернизации за счет замены существующих выключателей на выключатели фирмы «Schneider Electric» [6]. Обеспечение быст-

родействующей, так называемой «энергетической» селективной защиты на базе выключателей Compact NS гарантируется только при использовании на всех нижестоящих и вышестоящих ступенях защиты конкретных типоразмеров выключателей именно фирмы «Schneider Electric» [7]. Это значит, что должна быть полностью изменена вся структура защиты электроустановок СН-0,4 кВ. Очевидно, что финансовые и временные затраты на такую модернизацию будут значительными.

ВЫВОДЫ

В результате модернизации системы автоматики электроустановок СН-0,4 кВ АЭС за счет применения микропроцессорных устройств с новыми видами защит:

– существенно снижаются времена срабатывания защиты на всех ступенях, как в штатном режиме, так и в режиме «дальнего резервирования», и, соответственно, значительно снижаются термические воздействия аварийного тока на элементы электроустановки;

– повышается чувствительность защиты к токам удаленных КЗ, исключая случаи возможного отказа и ложного срабатывания защиты при определенном сочетании параметров токов возмущения;

– модернизация всей системы защит электроустановок СН-0,4 кВ АЭС за счет применения МУЗ полностью сохраняет существующую структуру системы защиты.

С учетом вышеизложенных соображений можно констатировать, что предлагаемая модернизация электроустановок СН-0,4 кВ АЭС за счет применения микропроцессорных устройств с новыми видами защит потребует значительно меньших временных и финансовых

затрат, по сравнению с другими вариантами модернизации, в том числе и за счет применения выключателей фирмы «Schneider Electric».

СПИСОК ЛИТЕРАТУРЫ

1. Энергетика світу та України. Цифри та факти. – Київ : Українські енциклопедичні знання, 2005. – 404 с.
2. Правила устройства электроустановок / Госэнергонадзор Украины Издательство: Форт, 2009. – 704 с.
3. Сосков, А. Г. Модернизация системы защиты городских электрических сетей 0,4 кВ за счет использования микропроцессорной техники в расцепителях выключателей / А. Г. Сосков, А. С. Кобозев // Світлотехніка та електроенергетика. – 2010. – № 2. – С. 53–63.
4. Вольдек, А. И. Электрические машины: [Учебник для студентов высш. техн. учебн заведений] / А. И. Вольдек. – [3-е изд., перераб. и доп.]. – Л. : Энергия, 1978. – 832 с.
5. Выключатель автоматический типа ВА55А31: Технические условия. ТУ У 3.11-14060141-047-97.
6. Руководство по устройству электроустановок: технические решения «Шнейдер Электрик» / Техническая коллекция Schneider Electric. – Schneider Electric Team, 2009. – 469 с.
7. Координация защит низкого напряжения / Техническая коллекция Schneider Electric. – Schneider Electric Publisher, 2008. – №3. – 47 с.

Стаття надійшла до редакції 24.09.2012.
Після доробки 05.10.2012.

О. С. Кобозев, О. Г. Середя, Л. Б. Жорняк, В. В. Моргун

Модернізація захисту електрообладнання власних потреб АЕС напругою 0,4 кВ.

В статті наведено науково обґрунтоване технічне рішення модернізації автоматичних вимикачів за рахунок мікропроцесорних пристроїв захисту, вихідні кола котрих впливають на незалежні електромагнітні розчеплювачі цих вимикачів. Таке рішення дозволяє проводити поглиблений аналіз процесів в електричних колах та реалізувати «дальнє резервування» за рахунок побудови швидкодіючого селективного захисту і підвищення чутливості захисту до струмів КЗ. В результаті підвищується надійність захисту електрообладнання власних потреб СН-0,4 кВ АЕС.

Ключові слова: автоматичний вимикач, надійність, мікропроцесорний пристрій захисту, віддалене резервування, час спрацьовування, селективність.

A. S. Kobozev, A. G. Sereda, L. B. Zhorniak, V. V. Morgun

Modernization of the protection of an atomic power station auxiliaries of 0,4 kV voltage.

This article presents technical decision of switches modernization by microprocessor protection devices, in which output circuits effect upon the independent electromagnet releasing mechanisms of these switches. Such technical decision allows to do deep analysis of electrical circuit processes and to realize «distant redundancy» by quick selected protection and increasing of protection device precision of shunt circuit currents. As result the protection reliability of equipment of the atomic power station auxiliaries of 0,4kV voltage is increased.

Key words: circuit breaker, reliability, microprocessor protection device, distant redundancy, operating time, electivity.