

UDC 621.316.13

РОЗПОДІЛ ПОТУЖНОСТІ ВОЛЬТОДОДАВЧОГО ТРАНСФОРМАТОРА СИЛОВОГО АКТИВНОГО ФІЛЬТРУ ПРИ РЕГУЛЮВАННІ КОЕФІЦІЄНТА НЕЛІНІЙНИХ СПОТВОРЕНЬ НАПРУГИ

БОНДАРЕНКО С.С.

аспірант кафедри систем електроспоживання та енергетичного менеджменту Кременчуцького національного університету ім. Михайла Остроградського, Кременчук, Україна, e-mail: sergj1994@gmail.com;

БЯЛОБРЖЕСЬКИЙ О.В.

канд. техн. наук, доцент, доцент кафедри систем електроспоживання та енергетичного менеджменту Кременчуцького національного університету ім. Михайла Остроградського, Кременчук, Україна, e-mail: seemAl@kdu.edu.ua;

Мета роботи. Дослідити параметри режиму та розподілу потужності вольтододавчого трансформатора при регулюванні коефіцієнта нелінійних спотворень напруги.

Методи дослідження. Методи електротехніки, методи чисельного моделювання, методи рядів Фур'є.

Отримані результати. В роботі проведено аналіз застосування відомих схем заміщення для вольтододавчого трансформатора. В середовищі візуального програмування розроблено модель, що імітує роботу фільтра. Розглянуто та проведено дослідження процесів, які протікають в трансформаторі. На підставі аналізу результатів моделювання, показана складність спектру потужності трансформатора за умов його роботи в режимі вольтодобавки при спотворенні форми струму та напруги. В разі спотворення напруги живлення використовують послідовний силовий активний фільтр, який підключається до мережі через вольтододавчі трансформатори, що призводить до зміни параметрів еквівалентного силового контуру навантаження. В результаті досліджень встановлено, що трансформатор послідовного силового активного фільтра в режимі вольтодобавки, при компенсації спотворення напруги мережі в загальному випадку має напругу та струм обмоток, гармонійний склад яких відрізняється. Це призводить до широкого гармонійного складу потужності трансформатора, що потребує обліку зростання втрат в обмотках та магнітопроводі. Сформульовано висновки щодо впливу параметрів вольтододавчого трансформатора на роботу активного фільтра.

Наукова новизна. Вперше розроблена модель еквівалентного силового кола однофазного послідовного фільтра, яка на відміну від існуючих враховує вплив вольтододавчого трансформатора на параметри режиму.

Практична цінність. Внутрішній опір трансформатора та струм навантаження призводять до виникнення гармонік напруги, які додатково впливають на її якість, та за проведеним експериментом складають 2,35%. Збільшення втрат потужності в трансформаторі силового активного фільтра потребує корегування методики його вибору з урахуванням спотворення напруги та струму.

Ключові слова: якість електроенергії; послідовний силовий активний фільтр; вольтододавчий трансформатор.

I. ВСТУП

Управління режимами енергосистем повинно забезпечити виконання трьох основних вимог: економічність роботи енергосистеми, надійність електропостачання споживачів, нормативна якість електроенергії [1]. Споживачі електроенергії і апарати впливають на режим роботи мережі і через мережу один на іншого. Несиметрія, несинусоїдальність, провали напруги призводять до погіршення роботи пристроїв та виникнення додаткових втрат активної потужності у всіх елементах системи електропостачання [2], а це, в свою чергу, призводить до економічних збитків. Тому на сучасному етапі розвитку електроенергетики, забезпечення якості електроенергії є завданням, яке вирішується шляхом застосування фільтрокомпенсуючих пристроїв, яким, завдяки використанню напівпровідникових перетворювачів властива керованість.

II. АНАЛІЗ ПОПЕРЕДНІХ ДОСЛІДЖЕНЬ

Пасивні фільтри з незмінною структурою все менш задовольняють вимогам щодо підтримки якості електричної енергії [3]. Як наслідок, розробляються та впроваджуються силові активні фільтри (САФ) [4]. Сучасні активні фільтри є ефективним засобом для розв'язання низки задач, пов'язаних із покращенням показників якості електричної енергії. В залежності від поставленої задачі використовують паралельне або послідовне підключення фільтра.

Паралельний САФ застосовується, в основному, для зниження рівня гармонік струму, компенсації реактивної потужності, що обумовлені наявністю пристроїв з нелінійними вольт амперними характеристиками, які входять до складу навантаження [5].

В разі спотворення форми напруги живлення незалежно від природи виникнення цих спотворень використовують послідовний САФ [4], [5]. При цьому

вплив на струми навантаження не відбувається, незважаючи на деякий вплив за рахунок зміни напруги.

Дане технічне рішення є вкрай необхідним в певних випадках роботи експлуатуючої організації, таких, як:

– тимчасове оперативне вирішення проблеми втрат напруги в ЛЕП великої протяжності (більше 1 кілометра);

– постійне рішення для ЛЕП з відсутністю можливості реконструкції, зважаючи на особливості ландшафту місцевості та інших обмежень, а також при наявності сезонного навантаження і недоцільності проведення глибокої модернізації мережі.

Для підприємства, що експлуатує розподільчу мережу, перевагами вольтододавчого трансформатора є можливість автономної роботи, наявність елементів інтелектуального регулювання, відсутність необхідності експлуатації і мінімальні капітальні витрати при введенні в експлуатацію [6].

Послідовне підключення активного фільтра реалізується через вольтододавочний трансформатор (ВДТ). Застосування ВДТ дозволяє швидко реагувати на погіршення якості електричної напруги та виконувати технологічне приєднання споживачів.

Введення ВДТ в контур призводить до певного параметричного регулювання. Таким чином встановлення та використання послідовного САФ з ВДТ є комбінацією регулювання параметру та режиму. Достатня кількість рішень [7] з регулювання напруги послідовним САФ, залишає відкритим питання впливу трансформатора САФ на його режим та, як наслідок, на ефективність регулювання показників якості електричної енергії.

III. МЕТА РОБОТИ

Дослідження параметрів режиму та розподілу потужності трансформатора вольтодобавки при регулюванні якості напруги навантаження.

IV. ВИКЛАДЕННЯ ОСНОВНОГУ МАТЕРІАЛУ І АНАЛІЗ ОТРИМАННИХ РЕЗУЛЬТАТІВ

Послідовний САФ, силова схема якого має напівпровідниковий пристрій, за умов реалізації алгоритму регулювання [9] усуває спотворення напруги мережі живлення за рахунок інжекції гармонік напруги в мережу живлення в проти-фазі. Таким чином САФ

формує у своїх мережних провідниках напругу, за гармонійним складом аналогічну напрузі навантаження (за винятком першої гармоніки), але протилежну за знаком. У результаті відбувається взаємна компенсація гармонік напруги навантаження.

Послідовний силовий активний фільтр підключається до мережі через три однофазні двообмоткові вольтододавчі трансформатори, первинною обмоткою до мережі та навантаження, а вторинною обмоткою до силової частини перетворювача фільтру до якого також під'єднаний накопичуючий конденсатор C_1 [10].

Для визначення впливу трансформатора на режим розглядається електрична схема (рис. 1,а). На схемі мережа зі спотвореною напругою u_m послідовно з'єднана з навантаженням, яке задається опором R_n та джерелом спотвореного струму i_n . Обмотка трансформатора замикає контур, який забезпечує компенсацію спотворення напруги мережі за рахунок підключення до іншої обмотки трансформатора джерела u_F . Для дослідження впливу трансформатора розглянемо декілька схем заміщення: П-подібна (рис. 1,б) та Т-подібна (рис. 1,в). При цьому характеристика намагнічування магнітопроводу приймається лінійною.

Кожна з схем має застосування у конкретних випадках. В більшості випадків використовується Т-подібна схема заміщення трансформатора. Покладаючи коефіцієнт трансформації одиничним, визначається струм намагнічування:

$$i_\mu = i_1 - i_2 \quad (1)$$

де i_1 – струм первинної обмотки трансформатора, i_2 – струм вторинної обмотки трансформатора.

Відповідно визначається напруга первинної обмотки:

$$u_1 = i_1 R_1 + L_1 \frac{di_1}{dt} + i_\mu R_\mu + L_\mu \frac{di_\mu}{dt} \quad (2)$$

В результаті – напруга вторинної обмотки:

$$u_2 = i_2 R_2 + L_2 \frac{di_2}{dt} + i_\mu R_\mu + L_\mu \frac{di_\mu}{dt} \quad (3)$$

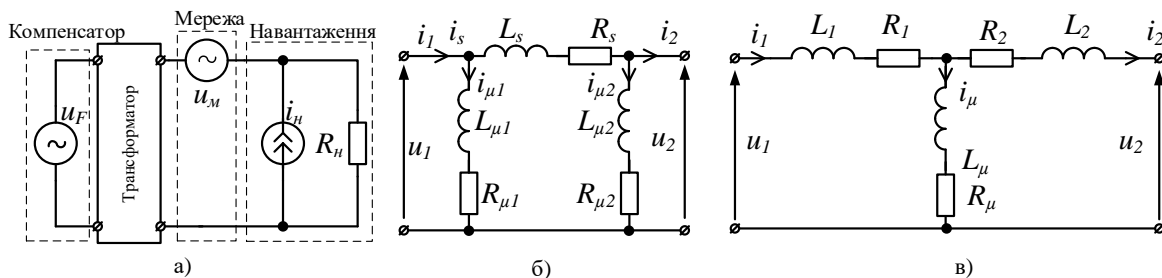


Рисунок 1. Схеми заміщення: а – досліджуваної моделі; б – П-подібна схема заміщення трансформатора; в – Т-подібна схема заміщення трансформатора.

Відмітною особливістю П-образної схеми заміщення є збереження трансформаторних зв'язків обмоток трансформатора [11]. При цьому намагнічування розподіляється між первинною та вторинною обмотками. Це дозволяє врахувати вплив на намагнічування потоку енергії і зі сторони первинної обмотки, і зі сторони вторинної обмотки. Струм первинної i_1 обмотки трансформатора пов'язаний зі струмом вторинної обмотки:

$$i_2 = i_s - i_{\mu 2} = i_1 - i_{\mu 1} - i_{\mu 2}, \quad (4)$$

де $i_{\mu 1}, i_{\mu 2}$ – струми намагнічування, віднесені до відповідної обмотки, що відповідають виразу (1) а $i_{\mu} = i_{\mu 1} + i_{\mu 2}$. При цьому змінюється структура балансу напруг первинної та вторинної обмоток:

$$\begin{aligned} u_1 &= i_{\mu 1} R_{\mu 1} + L_{\mu 1} \frac{di_{\mu 1}}{dt}; \\ u_2 &= i_{\mu 2} R_{\mu 2} + L_{\mu 2} \frac{di_{\mu 2}}{dt}, \end{aligned} \quad (5)$$

де $R_{\mu 1}, R_{\mu 2}$ – опори гілок намагнічування; $L_{\mu 1}, L_{\mu 2}$ – індуктивність гілок намагнічування. Напряга вторинної обмотки u_2 відрізняється від напруги первинної обмотки на величину падіння напруги в трансформаторі:

$$u_1 = u_2 + u_s = u_2 + i_s R_s + L_s \frac{di_s}{dt} \quad (6)$$

де u_s – падіння напруги в трансформаторі, R_s – опір трансформатора, L_s – індуктивність трансформатора.

Таким чином, схеми реалізують різний розподіл напруг в трансформаторі та відповідно падіння напруги. При розрахунках і моделюванні режимів роботи трансформатора Т-подібна схема заміщення знайшла найбільше розповсюдження [11], [12].

Для дослідження впливу трансформатора обмотка якого з'єднана послідовно з навантаженням використано модель наведену на рис. 2. В досліджуваній моделі імітується регулювання компенсації спотворень напруги послідовним силовим активним фільтром, підключеним через вольтододаючий трансформатор. Схема послідовного фільтру представлена джерелом е.р.с. Джерело живлення основної гармоніки (AC voltage source 2), послідовно з'єднано з додатковим джерелом (AC voltage source 3), яке генерує напругу третьої гармоніки, спотворюючи результуючу напругу. Послідовно з джерелами з'єднана вторинна обмотка трансформатора (Linear Transformer). Контур замикає навантаження, яке імітується джерелом струму (Controlled Current Source).

Зважаючи на специфіку моделювання джерела струму, паралельно підключено резистор з великим опором (R). Струм навантаження представлений сумою двох сигналів, які генеруються блоками Sine

Wave 1 та Sine Wave 2. Джерело компенсуючої напруги (AC voltage source 1) з'єднане з первинною обмоткою трансформатора.

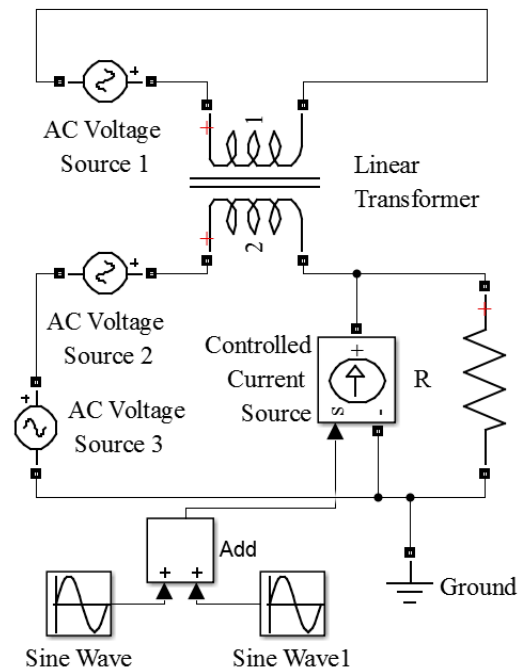


Рисунок 1. Досліджувана модель послідовного силового активного фільтру.

Таким чином емітується режим елементарного контуру зі спотвореною напругою, спотвореним струмом навантаження, причому введенням послідовного трансформатора реалізують компенсацію спотворення напруги. Параметри елементів схеми: AC voltage source 1: $U = (\sqrt{2} \cdot 40) / 3.455$ В, $\alpha = 180$ deg, $f = 3 \cdot 50$ Гц; Linear Transformer: $U_n = 380$ В, $I_n = 10$ А, $R_1 = 0.057$ Ом, $R_2 = 0.677$ Ом, $R_{\mu} = 18051$ Ом, $L_1 = 2.958 \cdot 10^{-5}$ Гн, $L_2 = 3.53 \cdot 10^{-4}$ Гн, $L_{\mu} = 57.455$ Гн, $S_n = 4000$ ВА, $f_n = 50$ Гц; AC voltage source 2: $U = \sqrt{2} \cdot 200$ В, $f = 1 \cdot 50$ Гц; AC voltage source 3: $U = \sqrt{2} \cdot 40$ В, $f = 3 \cdot 50$ Гц; $R = 100$ Ом; Sine Wave 1: $U = \sqrt{2} \cdot 2.8$ В, $\omega = 2 \cdot \pi \cdot 50 \cdot 5$ с⁻¹; Sine Wave 2: $U = \sqrt{2} \cdot 5.07$ В, $\omega = 2 \cdot \pi \cdot 50$ с⁻¹.

В ході проведення досліджень роботи пристрою були отримані осцилограми та гармоній склад напруги та струму навантаження (рис. 3).

Вихідне викривлення напруги живлення складає 20%. В результаті роботи схеми, шляхом формування напруги компенсації, та введення її у проти-фазі вторинною обмоткою трансформатора, викривлення напруги навантаження складає 2.35% при викривленні струму 91.19% (рис. 3). При цьому під дією 5-ї гармоніки струму навантаження за рахунок відповідного падіння напруги у обмотці трансформатора у спектри напруги навантаження виникає 5-а гармоніка, яка складає 2%.

Зважаючи на дію в обмотках трансформатора гармонік струму та напруги різного порядку виконано

дослідження. Так як трансформатор впливає на режим

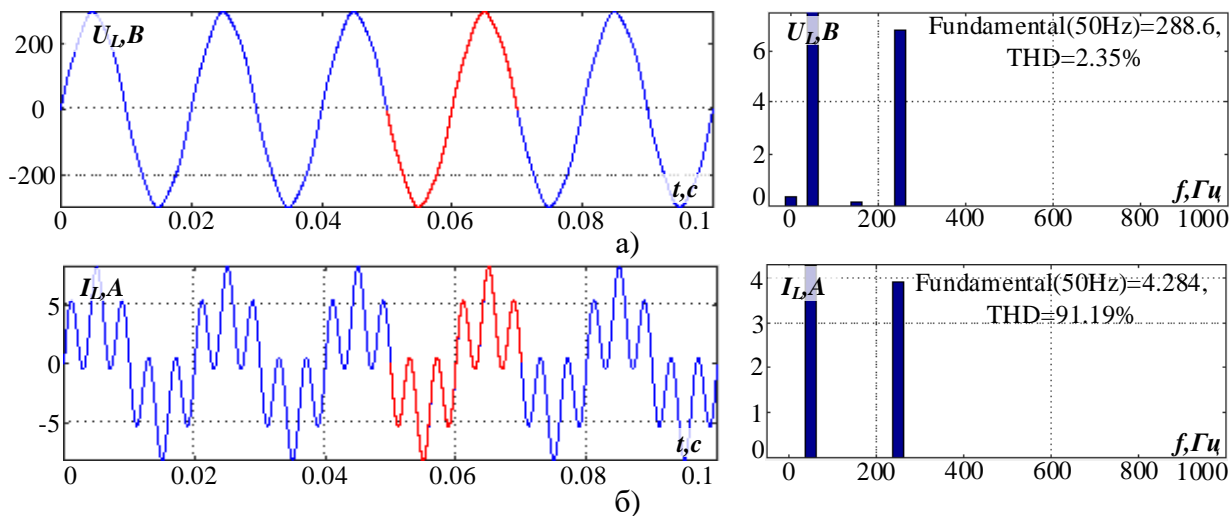


Рисунок 2. Осцилограми та гармонійний склад: а – напруги навантаження; б – струму навантаження.

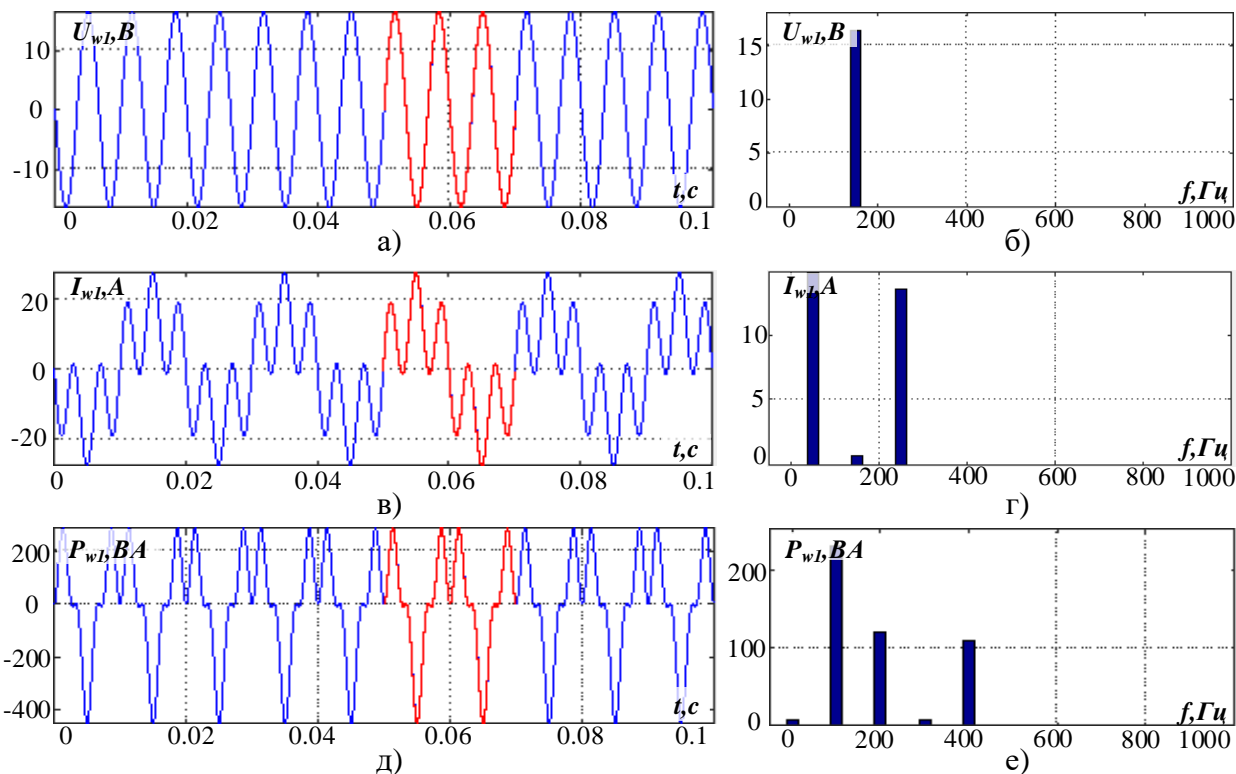


Рисунок 3. Параметри режиму первинної обмотки трансформатора: а – напруга; б – гармонійний склад напруги; в – струм; г – гармонійний склад струму; д – потужність; е – гармонійний склад потужності.

роботи послідовного активного фільтра проведемо аналіз параметрів режиму первинної (рис. 4) та вторинної (рис. 5) обмоток трансформатора. Спотворення мережі задане напругою третьої гармоніки (AC voltage source 3), тому з протилежним знаком задається напруга компенсації (AC voltage source 1) – рис 4.а,б. В результаті цього струм первинної обмотки трансформатора (рис 4. в, г) окрім першої та п'ятої

гармонік зумовлених струмом навантаження (рис. 5 в, г) має складову третьої гармоніки зумовлену напругою компенсації. Таким, чином взаємодія струму та напруги призводить до потужності первинної обмотки (рис. 4 д, е), яка має в своєму спектрі гармоніки 0 (13ВА/5.6%), 2 (231ВА/100%), 4 (122ВА/52.8%), 6 (13ВА/5.6%), 8 (111ВА/48%). Напруга вторинної обмотки (рис. 5 а, б) окрім третьої гармоніки, яка ком-

пенсє спотворення напруги мережі за рахунок втрат напруги (2) в обмотці при протікання струму навантаження (рис. 5 в, г), додатково має першу та п'яту гармоніки, які складають відносно третьої (12.3%) та (14%) відповідно. В результаті потужність вторинної обмотки має в своєму спектрі гармоніки: 0 (24ВА/9.1%), 2 (262ВА/100%), 4 (137ВА/52.2%), 6

(25ВА/9.5%), 8 (102ВА/38.9%), та на відміну від спектру потужності первинної обмотки – 10 (13ВА/4.9%). Якщо додатково визначити різницю між потужністю первинної та вторинної обмоток отримаємо потужність обмоток та магнітопроводу трансформатора, яка має дуже складний спектр (рис. 6).

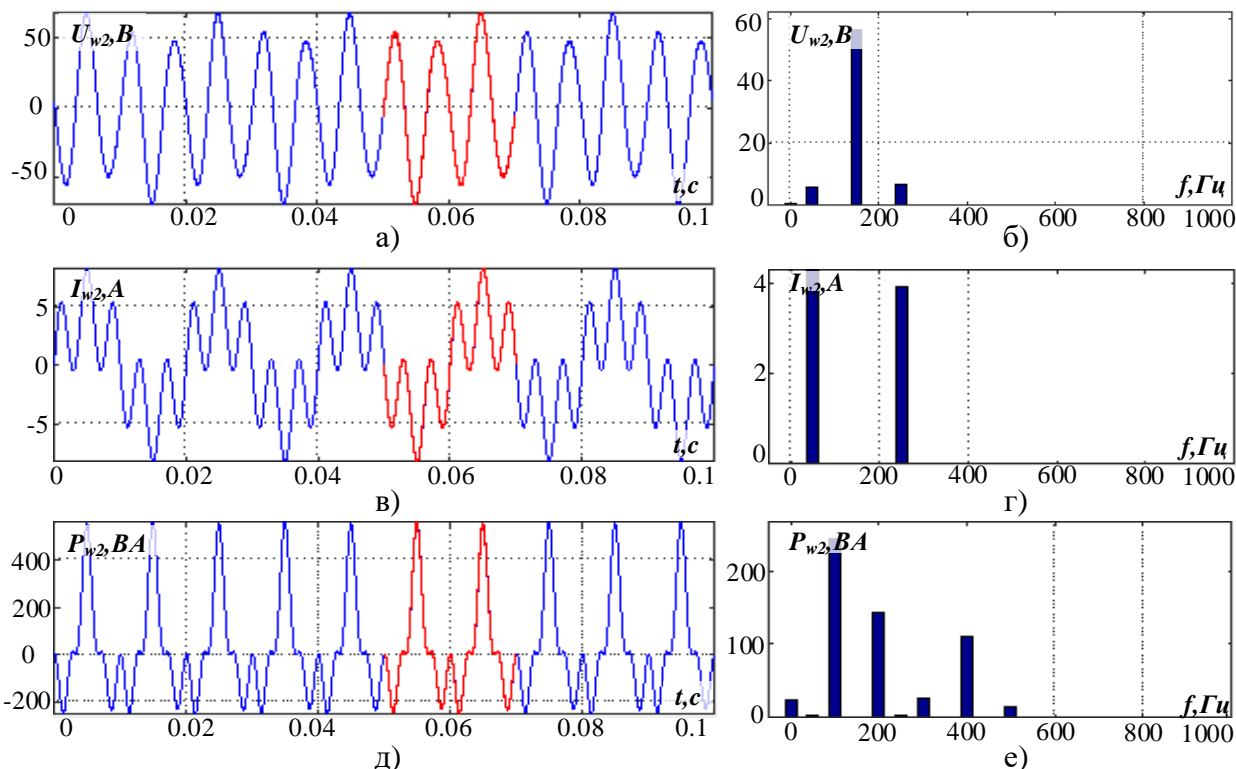


Рисунок 4. Параметри режиму вторинної обмотки трансформатора: а – б – гармонійний склад напруги; в – струм; г – гармонійний склад струму; д – потужність; е – гармонійний склад потужності.

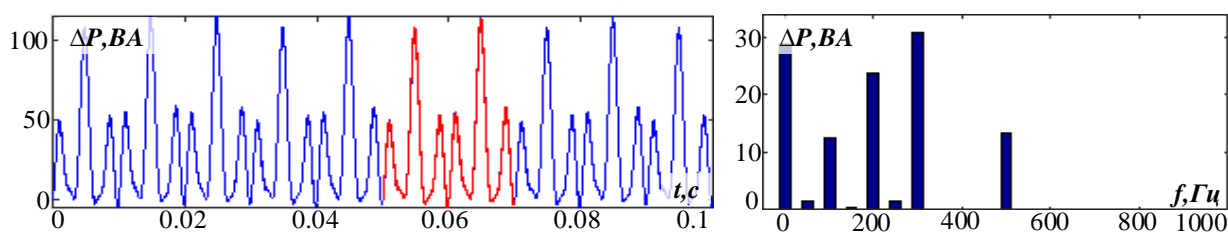


Рисунок 5. Гармонійний склад та осцилограма втрат потужностей в трансформаторі

З урахуванням формул (1)-(3), потужність в обмотках та магнітопроводі трансформатору матиме вигляд:

$$\begin{aligned}
 P_{w1} - P_{w2} = \Delta p = & i_1^2 R_1 + i_2^2 R_2 + i_\mu^2 R_\mu + \\
 & + i_1 L_1 \frac{di_1}{dt} + i_2 L_2 \frac{di_2}{dt} + i_\mu L_\mu \frac{di_\mu}{dt}.
 \end{aligned}
 \tag{7}$$

У загальному випадку інтегральну потужність втрат в трансформаторі представляють у вигляді суми

втрат потужностей:

$$\Delta P = \Delta P_{cm} + \Delta P_M \tag{8}$$

де ΔP_{cm} – втрати в сталі, ΔP_M – втрати в обмотках трансформатора. Зважаючи на характер потужності трансформатору (рис. 6) треба враховувати дію вищих гармонік. Додаткові втрати в обмотках трансформатора викликані зростанням опору для струмів вищих гармонік ν [3]:

$$\Delta P_v = \sum_v \left(I_{1,v}^2 R_{1,v} + I_{2,v}^2 R_{2,v} \right) \quad (9)$$

Додаткові втрати в сталі викликані зростанням частоти перемагнічування магнітопроводу:

$$\Delta P_{cm,v} = \Delta P_{cm,n} \sum_v \left(\frac{U_v}{U_n} \right)^2 \cdot \left(\frac{f_v}{50} \right)^{1.3} \quad (10)$$

де U_v – напруга гармоніки; f_v – частота гармоніки
 $\Delta P_{cm,n}$ – втрати намагнічування трансформатора.

ВИСНОВКИ

Ефективність компенсації викривлення напруги залежить не тільки від якості формування напруги компенсації, а й від параметрів режиму трансформатора який послідовно з'єднаний з навантаженням, та забезпечує режим.

Створена модель еквівалентного силового кола однофазного послідовного фільтра, в результаті дослідження якої встановлено, що внутрішній опір трансформатора та струм навантаження призводять до виникнення гармонік напруги, які додатково впливають на її якість, та у разі проведеного експерименту складають 2,35%.

Встановлено, що трансформатор послідовного силового активного фільтра в режимі вольтододаточного, при компенсації спотворення напруги мережі в загальному випадку має напругу та струм обмоток, гармонійний склад яких відрізняється, це призводить до широкого гармонійного складу потужності трансформатора, що потребує обліку зростання втрат в обмотках та магнітопроводі.

Збільшення втрат потужності в трансформаторі силового активного фільтра потребує корегування методики його вибору з урахуванням спотворення напруги та струму.

СПИСОК ЛІТЕРАТУРИ

- [1] Sankaran, C. Power quality [Text] / C. Sankaran. – Florida: CRC press. – 2017. – 216p.
- [2] Bhim, S. Power quality [Text] / S. Bhim, C. Ambrish, A. Kamal. New York City: John Wiley & Sons. – 2014. – 600p.
- [3] Dugan C., Electrical Power System Quality [Text] / C. Dugan, F. Mcgranaghan, S. Santoso. New York City: McGraw-Hill Education. – 2012. – 580p.
- [4] Thomas F. Fundamentals of Electronics: Book 3 Active Filters and Amplifier Frequency Response [Text] / F. Thomas, Jr. Schubert, M. Ernest. San Diego: Morgan & Claypool Publishers. – 2016. – 292p.
- [5] Lin, Tayzar. Design of Shunt Active Filter & Harmonic Compensation. [Text] / Lin Tayzar. LAP: Lambert Academic Publishing. – 2016. – 253p.
- [6] Mohammad, A. Power Quality in Power Systems and Electrical Machines. [Text] / A. Mohammad, S. Masoum, Ewald F. Fuchs Cambridge: Academic Press. – 2015. – 1141p.
- [7] Akagi, H. Instantaneous power theory and applications to power conditioning [Text] / H. Akagi., E. H. Watanabe., M. Aredes. Piscataway: IEEE Press. – 2017. – 454p.
- [8] Колб, А.А. Електромагнітні процеси в силових активних компенсаторах неактивних складових потужності [Текст] / А.А. Колб // Вісник Кременчуцького державного політехнічного університету імені Михайла Остроградського. – 2009. – №4. – С.160–165.
- [9] Жуйков, В. Я. Особливості режимів роботи ФКП [Текст] / В. Я. Жуйков, Д. А. Миколаєць // Технічна електродинаміка. – 2011. – №1. – С. 24–29.
- [10] Алексеев, Б.А. Активные фильтры высших гармоник [Текст] / Б. А. Алексеев // Электро. – 2007. – № 3. – С. 28–32.
- [11] Бондаренко, С. С. Дослідження впливу трансформатора послідовного активного фільтра на якість напруги [Текст] / С. С. Бондаренко, О. В. Бялобжеський, Р. В. Власенко // Електротехніка та електроенергетика. – 2018. – № 1. – С. 93-101. – Режим доступу: DOI: 10.15588/1607-6761-2018-1-10.
- [12] Иванов, И. И. Электротехника и основы электроники [Текст] / И. И. Иванов, Г. И. Соловьев, В. Я. Фролов. – М.: Лань. – 2016. – 736 с.
- [13] Кувшинов, Г.Е. Схемы замещения трансформатора [Текст] / Г.Е. Кувшинов, М.В. Красковский. – Владивосток: Дальневосточный федеральный университет. – 2016. – 136 с.
- [14] Власенко, Р. В. Limitations of current of the three-phase active power filter in the conditions of overload and short circuit [Текст] / Р. В. Власенко, О. В. Бялобжеський // Електротехніка і Електромеханіка. – 2018. – № 2– С. 29-34.
- [15] Черных, И. Моделирование электротехнических устройств в Matlab, SimPowerSystems и Simulink [Текст] / И. Черных. – М.: ДМК Пресс. – 2011. – 288с.
- [16] Zakis, J. Feasibility study of flexible systems for reactive power compensation [Text] / J. Zakis, D. Vinnikov, J. Laugis, I. Rankirs // Juris Zakis. – 2010. – №4. – P.14-20.
- [17] WangMan-Chung Lei. Adaptive Hybrid Active Power Filters [Text] / Lei WangMan-Chung WongChi-Seng Lam. – New York City: Springer. – 2010. – 232 p.
- [18] Vangenthaym, F. L. Aktive Filter und Oszillatoren / F. L. Vangenthaym. – М.: Technosphere. – 2010. – 416p.
- [19] Власенко, Р. Корекція алгоритму визначення заданого струму силового активного фільтра на основі теорії фрізе в умовах несиметрії / Р. В. Власенко, О. В. Бялобжеський [Текст] // Електротехніка та електроенергетика. – 2016. – № 1. – С. 57-63. – Режим доступу: DOI: 10.15588/1607-6761-2016-1-8.

Стаття надійшла до редакції 23.08.2018

РАСПРЕДЕЛЕНИЕ МОЩНОСТИ ВОЛЬТОДОБАВОЧНОГО ТРАНСФОРМАТОРА СИЛОВОГО АКТИВНОГО ФИЛЬТРА ПРИ РЕГУЛИРОВАНИИ КОЭФИЦИЕНТА НЕЛИНЕЙНЫХ ИСКАЖЕНИЙ НАПРЯЖЕНИЯ

- БОНДАРЕНКО С.С.** аспирант кафедры систем электроснабжения и энергетического менеджмента Кременчугского национального университета им. Михаила Остроградского, Кременчуг, Украина, e-mail: sergj1994@gmail.com;
- БЯЛОБРЖЕСЬКИЙ О.В.** канд. техн. наук, доцент, доцент кафедры систем электроснабжения и энергетического менеджмента Кременчугского национального университета им. Михаила Остроградского, Кременчуг, Украина, e-mail: seemAl@kdu.edu.ua;

Цель работы. Исследовать параметры режима и распределения мощности трансформатора вольтодобавки при регулировании коэффициента нелинейных искажений напряжения.

Методы исследования. Методы электротехники, методы численного моделирования, методы рядов Фурье.

Полученные результаты. В работе проведен анализ применения известных схем замещения для вольтодобавочного трансформатора, в среде визуального программирования разработана модель, имитирующая работу фильтра, проведено исследование и рассмотрены процессы, протекающие в трансформаторе. На основании анализа результатов моделирования, показана сложность спектра мощности трансформатора в условиях работы в режиме вольтодобавки при искажении формы тока и напряжения. В случае искажения напряжения питания используют последовательный силовой активный фильтр, который подключается к сети через вольтодобавочные трансформаторы, приводит к изменению параметров эквивалентного силового контура нагрузки. В результате исследований установлено, что трансформатор последовательного силового активного фильтра в режиме вольтодобавочного, при компенсации искажения напряжения в общем случае имеет напряжение и ток обмоток, гармонический состав которых отличается, это приводит к широкому гармонического состава мощности трансформатора, что требует учета роста потерь в обмотках и магнитопроводе. Сформулированы выводы касательно воздействию параметров вольтодобавочного трансформатора на работу активного фильтра.

Научная новизна. Впервые разработана модель эквивалентной силовой цепи однофазного последовательного фильтра, которая в отличие от существующих учитывает влияние вольтодобавочного трансформатора на параметры режима.

Практическая ценность. Внутреннее сопротивление трансформатора и ток нагрузки приводят к возникновению гармоник напряжения, которые дополнительно влияют на ее качество, и в случае проведенного эксперимента составляют 2,35%. Увеличение потерь мощности в трансформаторе силового активного фильтра нуждается в корректировке методики его выбору с учетом искажения напряжения и тока.

Ключевые слова: качество электроэнергии; последовательный силовой активный фильтр; вольтодобавочный трансформатор; искажение напряжения.

DISTRIBUTION OF THE POWER OF THE A POWER ACTIVE FILTER BOOSTER TRANSFORMER FOR REGULATING OF THE NONLINEAR VOLTAGE DISTORTIONS COEFITIENT

- BONDARENKO S.S.** post-graduate student of the Department of Power Supply and Energy Management Systems of the Kremenchuk National University, Kremenchug, Ukraine, e-mail: sergj1994@gmail.com;
- BIALOBRZHESKYI O.V.** Ph.D, Associate professor, Associate professor of the Department of Power Supply Systems and Energy Management of the Kremenchug National University. Mikhail Ostrogradsky, Kremenchug, Ukraine, e-mail: seemAl@kdu.edu.ua;

Purpose. Investigate the parameters of the mode and distribution of the power of the transformer of the booster when adjusting the coefficient of the nonlinear distortion of the voltage.

Methodology. Methods of electrical engineering, numerical simulation methods, Fourier series methods.

Findings. The analysis of the transformer is carried out, the processes taking place in the transformer are consid-

ered, the filter model is developed in the visual programming environment, based on the analysis of which the application efficiency of the proposed solution is shown by the load voltage distortion. To assess the influence of the transformer on the operating mode of the device, a series of experiments was carried out. In the case of distortion of supply voltage, a serial active power filter is used that connects to the network through series transformers, which results in changes in the parameters of the equivalent power load circuit. As a result of the research it was established that the transformer of a series power active filter in the series mode, in case of compensation of voltage distortion of the network in general, has the voltage and current of the windings, the harmonic composition of which is different, this leads to a broad harmonious composition of the power of the transformer, which needs to account for the growth of losses in windings. and the magnetic circuit. The conclusions are drawn that to the effect of the parameters of the transformer on the operation of the active filter.

Originality. For the first time a model of an equivalent force single-phase sequential filter has been developed, which, unlike the existing one, takes into account the effect of the series transformer on the parameters of the mode.

Practical value. The internal resistance of the transformer and the load current lead to the emergence of voltage harmonics, which additionally affects its quality, and in the case of an experiment made up 2,35%. An increase in power losses in a transformer of a power active filter requires an adjustment of the method of its selection, taking into account distortion of voltage and current.

Keywords: power quality; serial power active filter; series transformer; voltage distortion.

REFERENCE

- [1] Sankaran, C. (2017). Power quality. Florida: CRC press, 216.
- [2] Bhim, S., Ambrish, C., Kamal, A. (2014). Power quality. New York City: John Wiley & Sons, 600.
- [3] Dugan C., Mcgranaghan F., Santoso S. (2012). Electrical Power System Quality. New York City: McGraw-Hill Education, 580.
- [4] Thomas F. Schubert Jr., Ernest M. Kim (2016). Fundamentals of Electronics: Book 3 Active Filters and Amplifier Frequency Response. San Diego: Morgan & Claypool Publishers, 292.
- [5] Lin Tayzar (2016). Design of Shunt Active Filter & Harmonic Compensation. LAP Lambert Academic Publishing, 253.
- [6] Mohammad, A.S. Masoum, Ewald F. Fuchs (2015). Power Quality in Power Systems and Electrical Machines. Cambridge: Academic Press, 1141.
- [7] Akagi, H. Watanabe, E. H. (2017). Instantaneous power theory and applications to power conditioning. Piscataway: IEEE Press, 454.
- [8] Kolb, A.A. (2009). Elektromagnitni procesi v silovih aktivnih kompen-satorah neaktivnih skladovih potuzhnosti [Electromagnetic processes in power active filters of inactive components of capacity]. *Transaction of Kremenchuk State Polytechnic University*, 2, 160-165. [in Ukraine].
- [9] Zhujkov, V.Y. (2011). Osoblyvosti rezhymiv roboty FKP [Specialized mode of work FKP]. *Tekhnichna elektrodynamika*, 1, 24-29 [in Ukraine].
- [10] Alekseev, B.A. (2007). Aktivnyye fil'try vysshikh garmonik [Active filters of higher harmonics]. *Elektro*, 3, 28-32 [in Russia].
- [11] Bondarenko, S., Bialobrzheskyi, O., & Vlasenko, R. (2018). Investigation of the influence of the transformer of a series active filter on the quality of voltage. *Electrical Engineering And Power Engineering*, 1, 93-101. doi:<http://dx.doi.org/10.15588/1607-6761-2018-1-10> [in Ukraine].
- [12] Ivanov, I.I., Solovev, G.I., Frolov, V.Ya. (2016). Elektrotehnika i osnovy elektroniki [Electrical engineering and basic electronics]. *Lan*, 736 [in Russia].
- [13] Kuvshinov, G.E. (2016). Skhemy zameshcheniya transformatora [Schemes of substitution of the transformer]. Far Eastern Federal University, 136.
- [14] Vlasenko, R.V., Byalobrzheskij, O.V. (2018). Limitations of current of the three-phase active power filter in the conditions of overload and short circuit. *Electrical Engineering & Electromechanics*, 2, 29-34 [in Ukraine].
- [15] Chernyh, I. (2011). Modelirovaniye elektrotekhnicheskikh ustroystv v Matlab, SimPowerSystems i Simulink [Modeling of electrical devices in Matlab, SimPowerSystems and Simulink]. DMK Press, 288 [in Russia].
- [16] Zakis, J., Vinnikov, D., Laugis, J., Rankirs, I. (2010). Feasibility study of flexible systems for reactive power compensation. Springer, 14-20.
- [17] WangMan-Chung, Lei WongChi-Seng, Lam (2018). Adaptive Hybrid Active Power Filters. New York City: Springer, 232 p.
- [18] Vangenthaym, F. L. (2010). Active Filter und Oszillatoren. Technosphere, 416.
- [19] Vlasenko, R., & Bialobrzheski, O. (2016). Correction algorithm for determining the given current active power filter based on the theory power fryze in terms of asymmetry. *Electrical Engineering And Power Engineering*, 1, 57-63. doi:<http://dx.doi.org/10.15588/1607-6761-2016-1-8> [in Ukraine].